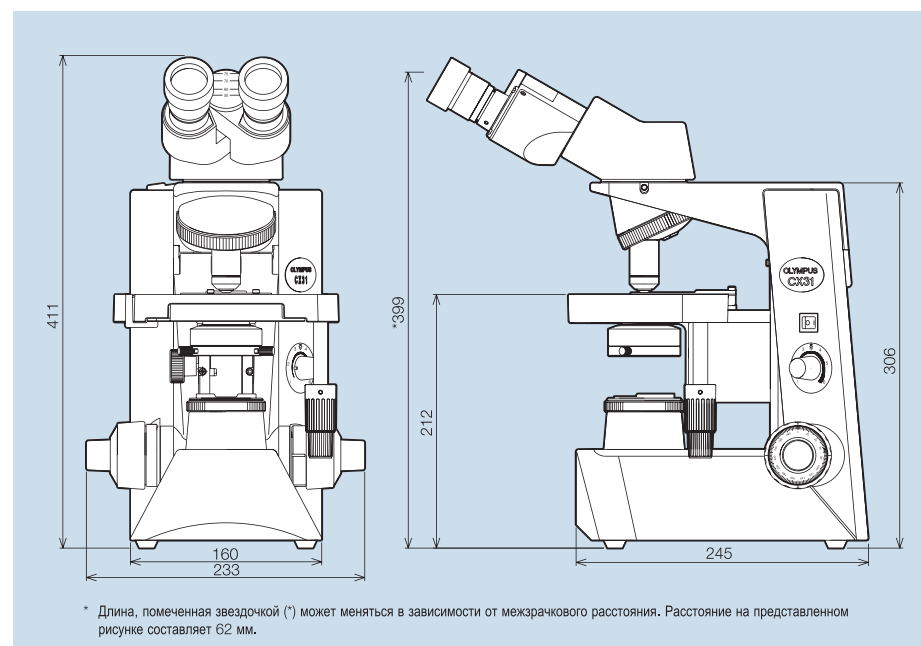


Технические характеристики

Модель микроскопа	Olympus CX31		
Оптическая система	Оптическая система UIS2 (Универсальная система, с коррекцией на бесконечность)		
Освещение	Встроенная система освещения с возможностью настройки по Келлеру. Проходящий свет.		
	Галогенная лампа: 6В 30Вт		
	100–120 В/220–240 В ~ 0,85/0,45 А, 50/60 Гц		
Фокусировка	Механическая, с помощью коаксиального винта фокусировки		
	Ход за один оборот винта фокусировки: 36,8 мм		
	Диапазон полного хода: 25 мм		
	Стопорный винт механизма фокусировки		
	Винт фокусировки расположен по обеим сторонам микроскопа		
Револьвер	Настройка усилия на винте грубой фокусировки		
	Револьвер с фиксацией для четырех объективов		
Бинокулярный тубус	Линейное поле (мм)	20	
	Угол наклона тубуса	30°	
	Диапазон регулировки межзрачкового расстояния	48–75 мм	
	Размеры	188 (X) на 134 (Y) мм	
Столик	Диапазон перемещений	76 мм в направлении X и 50 мм в направлении Y	
	Держатель для образцов	Держатель для двух предметных стекол	
	Резиновая насадка	Входит в комплект поставки как стандартный элемент	
	Конденсор	Тип	Конденсор Аббе, со встроенным фильтром дневного света
Конденсор	Числовая апертура	1,25 с масляной иммерсией	
	Апертурная ирисовая диафрагма	Встроенная	
	Размеры и масса	233 (Ширина) X 411 (Высота) X 367,5 (Глубина) мм; приблизительно 8 кг	

Размеры (Единица измерения: мм)



Объективы, планохромат

PLCN	Числовая апертура (NA)	Рабочее расстояние (W.D.)
4X	0,10	18,5 мм
10X	0,25	10,6 мм
40X	0,65	0,6 мм
100X	1,25	0,13 мм

Окуляры

	Линейное поле (F.N.)
10X	20

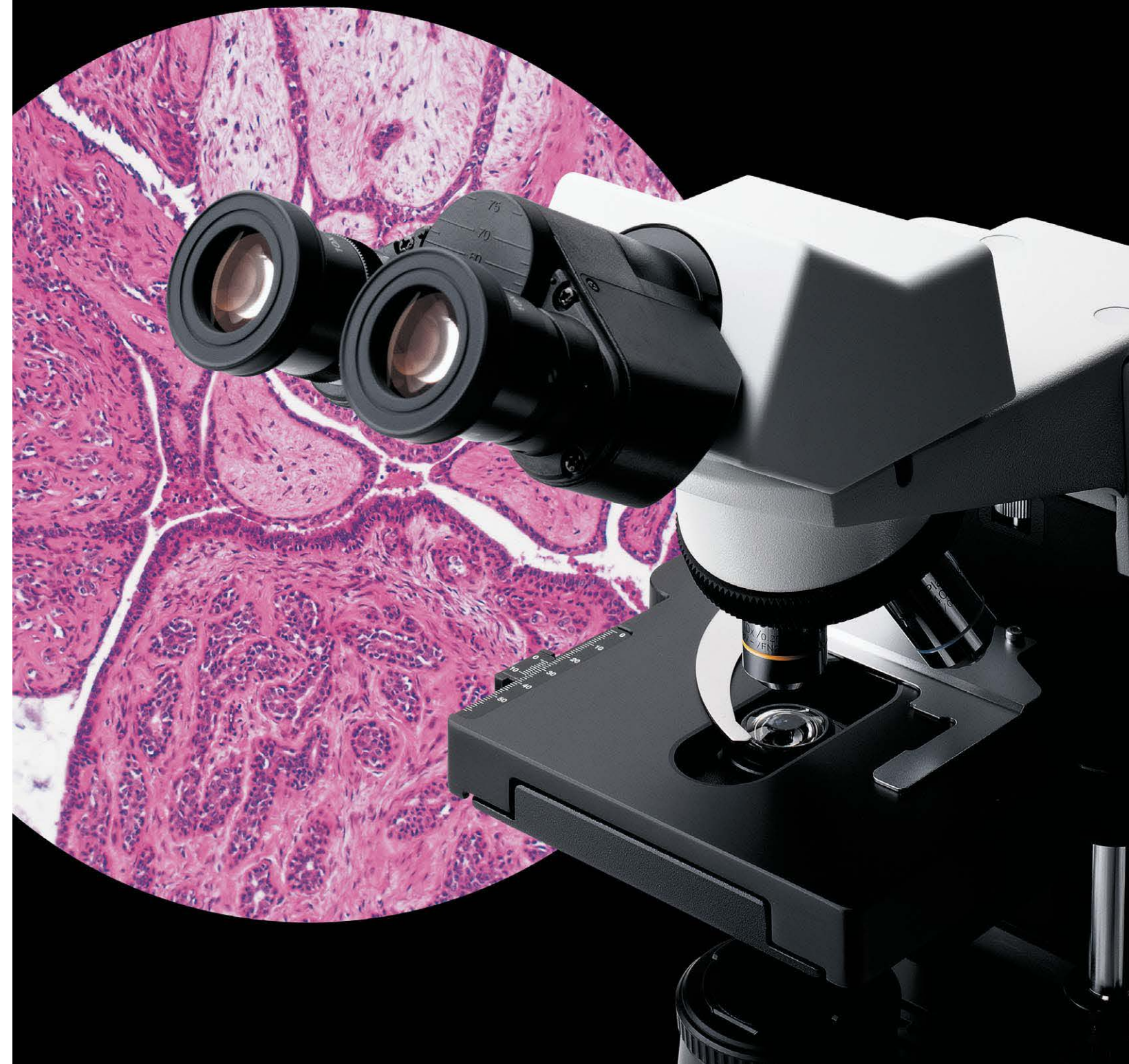
OLYMPUS®

Your Vision, Our Future

Биологический микроскоп
Olympus CX31
CX2 Series

UIS2
World-leading optics

**Новые стандарты качества изображения
для клинико-диагностических лабораторий**



OLYMPUS

Dmicro

Микроскопы Olympus в РФ

www.dmicro.ru

info@dmicro.ru

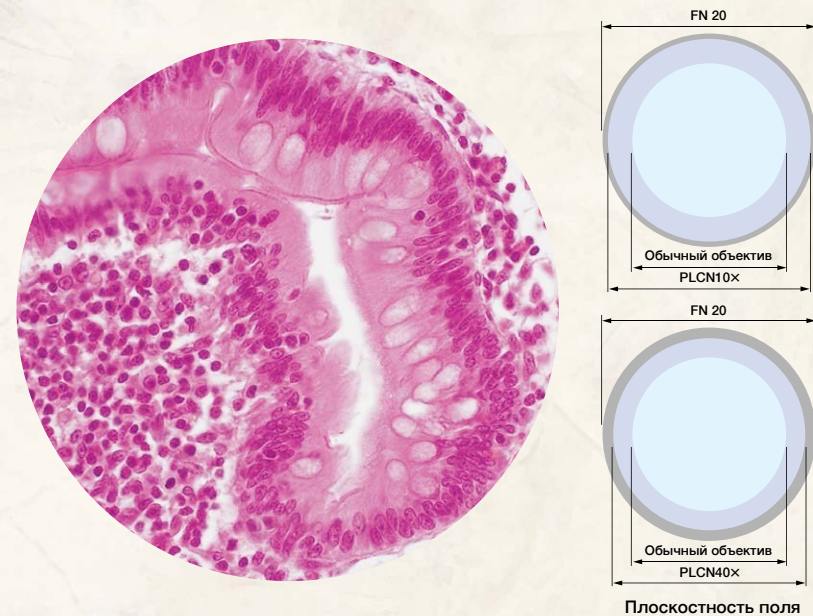
+7 495 741-11-53

Качественное изображение, широкий функционал, низкая стоимость

Оптическая система микроскопа, базирующаяся на UIS2 оптике позволяет решать задачи в медицине и биологии. Широкопольные изображения, с высоким контрастом и резкие по всему полю зрения теперь доступны по невысокой цене. Возможность установить цифровую камеру, настройка по Келеру и осветитель 30Вт - доступный функционал, необходимый в любой лаборатории.

Коррекция aberrаций с объективами PLCN

Объективы серии PLCN обладают отличным изображением с коррекцией кривизны поля, дисторсии. Являются план-ахроматами и обеспечивают четкую картинку, резкую на всем поле зрения.



Яркие и контрастные изображения

Осветитель 6V 30Вт и встроенная апертурная диафрагма конденсора, с нанесенными на нее значениями увеличения объектива позволяют моментально получать яркие и информативные изображения на любом объективе.

Жеткая и прочная конструкция. Надежность на долгие годы

Конструкция микроскопа, включая объективы, предметный столик, тубус и штатив является устойчивой. Все подвижные механизмы фиксируются клик-стоп механизмами или стопорными винтами. Это предотвращает проблемы при переноске или транспортировке микроскопа. Надежное керамическое покрытие столика прослужит не один десяток лет.

Антигрибковое напыление

Напыление на линзы тубуса, окуляров и объективов позволяют использовать микроскоп даже в помещениях с высокой влажностью.



UIS2 Окуляры

Обеспечивают широкопольное изображение (FN20). Резиновые наглазники для работы в очках и без очков.

Бинокулярный тубус (Опция: тринокуляр с цифровой камерой)

Диоптрийная компенсация в левой окулярной трубке. Регулировка межзрачкового расстояния 48–75 мм.

Револьвер объективов на четыре позиции

Обеспечивает быстрый выбор необходимого объектива, повернут от исследователя. Экономит место для работы с иммерсионными объективами и манипуляций с образцом

Стопорный винт верхнего положения стола

Винт позволяет избежать контакта образца с объективами. Полезно при использовании объективов с большим увеличением

UIS2 объективы

4x, 10x, 40x и 100x PLCN объективы. Высокое качество изображения.

Предметный стол

Стол выполнен без зубчатых реек и выступающих частей. Низкая позиция винта перемещения по ХУне нагружает запястье при работе.

Настройка интенсивности света

Бесступенчатая регулировка яркости

Конденсор Аббе

Конденсор Аббе с апертурой NA 1.25 и встроенной диафрагмой с маркировкой увеличения объективов. Моментальная настройка по Келеру.

Полевая диафрагма

Интегрированная в штатив с LBD фильтром $\varnothing 45$ мм.

Винт грубой и точной фокусировки

Винт фокусировки с настройкой усилия вращения. Плавная фокусировка без необходимости поднимать руки от стола. Симметричное расположение винта слева и справа.

Винт перемещения предметного стола с эргономичными резиновыми ручками

Прорезиненный материал ручек позволяет перемещать стол без усилия

Жесткая конструкция штатива

Жесткая конструкция с антивибрационными ножками. Снижает вибрации при работе с большим увеличением

Ручки для переноски

Удобный ручки для переноски микроскопа расположены спереди и сзади

